

Methoden der Objektfunkversorgung

Marcel Bauschmann

Vertrieb
BESCom Elektronik GmbH
Hammer Deich 63
20537 Hamburg
Tel. 040 211191-11
E-Mail: marcel.bauschmann@bescom.de

Wird Unterstützung benötigt?



Methoden der Objektfunkversorgung

Themen

- Möglichkeiten der Signalerzeugung
- Möglichkeiten der Signaleinbringung
- Möglichkeiten der Signalverteilung
- Beispiele Objektfunkversorgung

Methoden der Objektfunkversorgung

Möglichkeiten der Signalerzeugung

- mit eigener Basisstation
- mit TMO-Repeater
- mit DMO-Repeater / autarker Basisstation

Methoden der Objektfunkversorgung

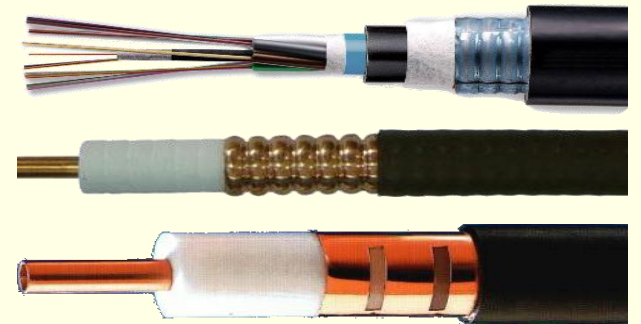
Möglichkeiten der Signaleinbringung

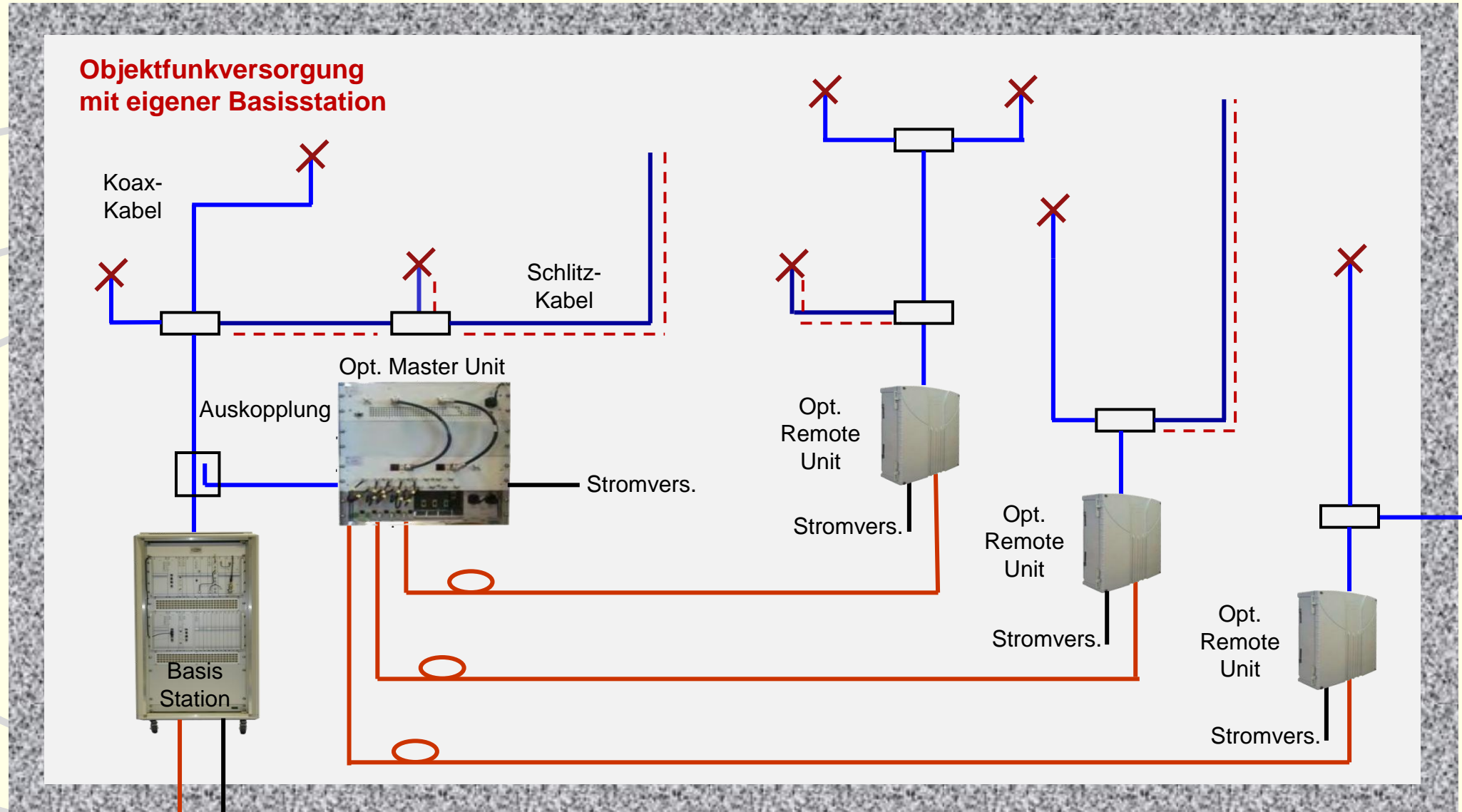
- BDA*-Anbindung über Lichtwellenleiter
- BDA*-Anbindung über die Luftschnittstelle

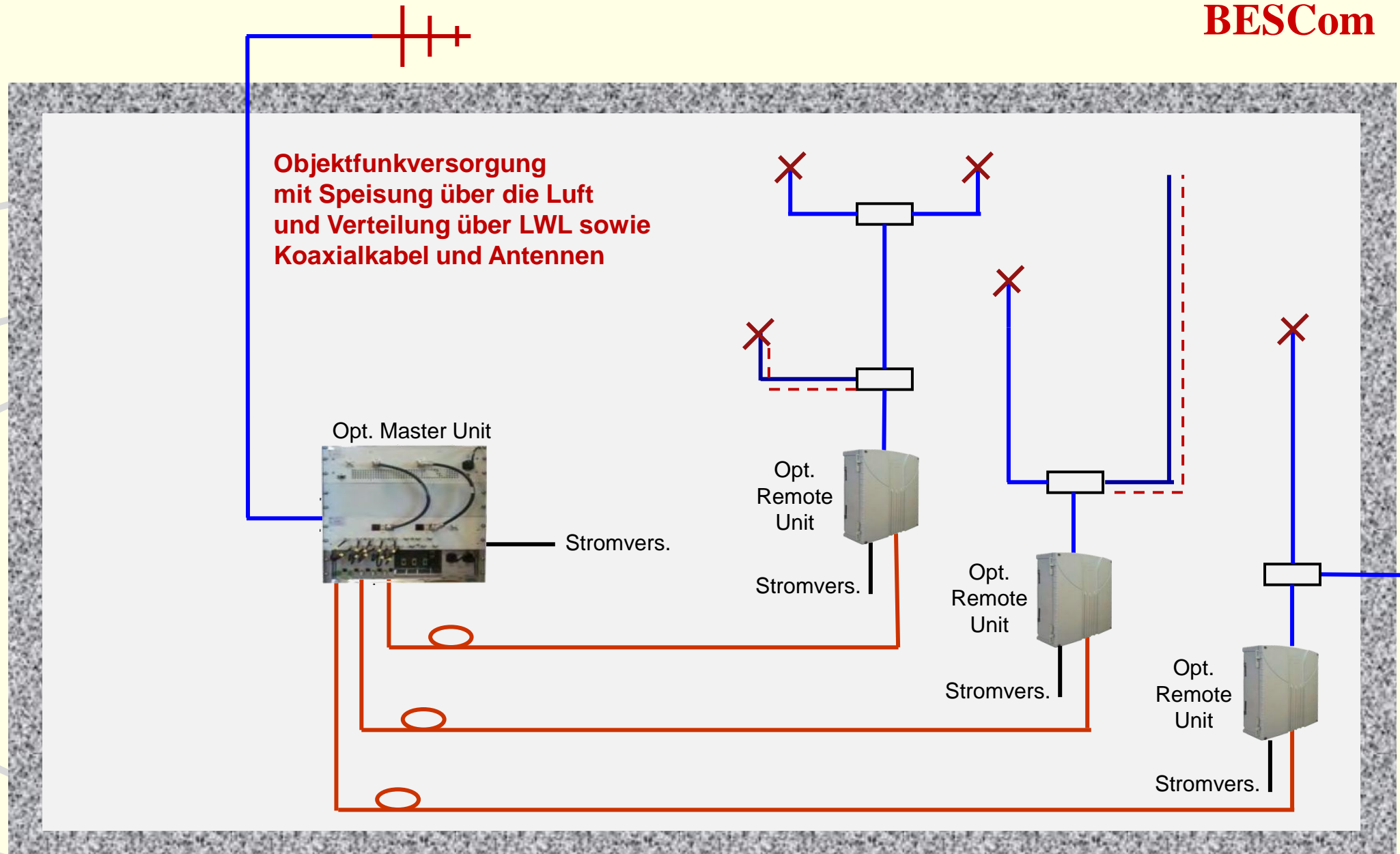
Methoden der Objektfunkversorgung

Möglichkeiten der Signalverteilung

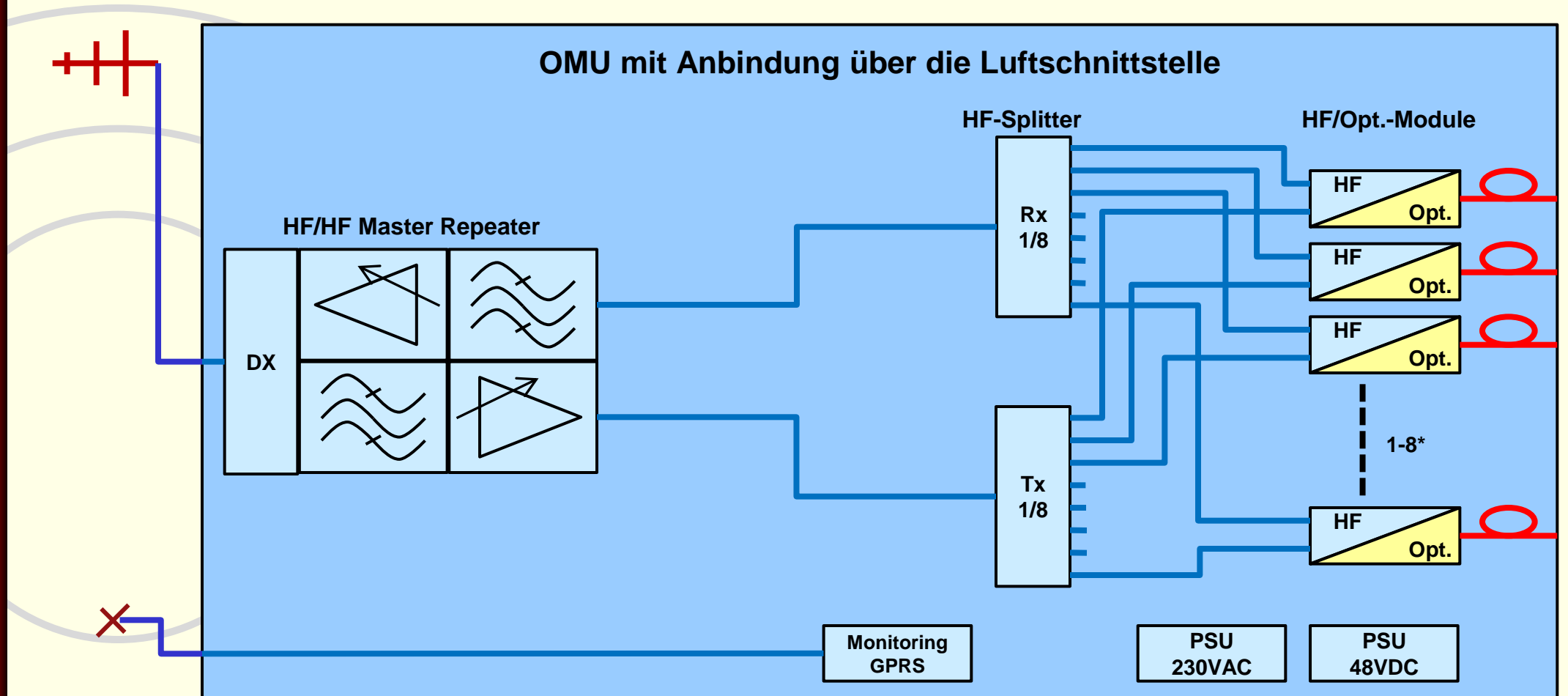
- Optische Verteilnetze
- Koaxkabel-Verteilnetze
- Schlitzkabel und Antennen





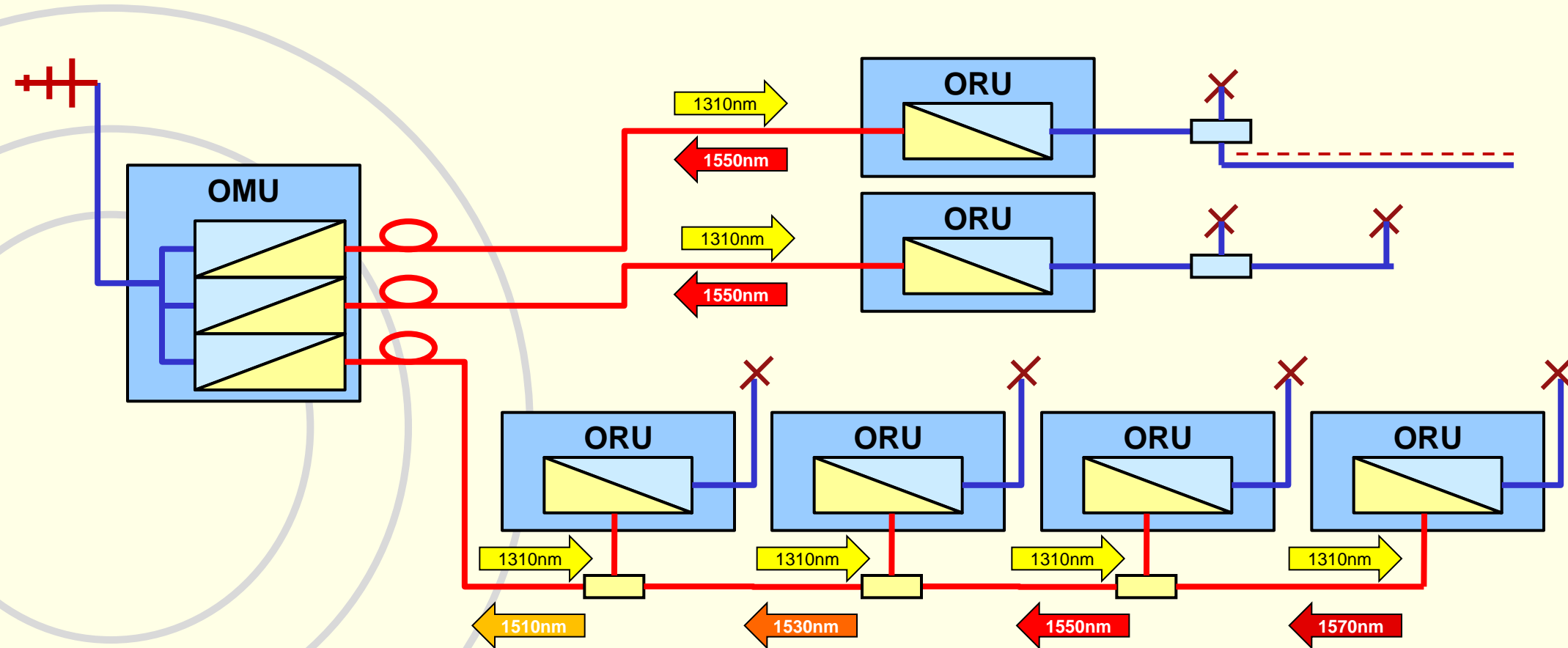


Optical Master Unit (OMU)



*kaskadierbar auf bis zu 23 optische Module

Optische Verteilsysteme



Bis zu 4 Optische Remote Units an einer LWL-Faser

Methoden der Objektfunkversorgung

Themen

- Möglichkeiten der Signalerzeugung
- Möglichkeiten der Signaleinbringung
- Möglichkeiten der Signalverteilung
- Beispiele Objektfunkversorgung



Vielen Dank!

Haben Sie Fragen?

Marcel Bauschmann

marcel.bauschmann@bescom.de